

PROFESSIONELLER SILOBAU



Silos für Holzpellets (Biomasse)



SILOTEC

Wir haben die Ideen und die Lösungen!



12x Plus für Holzpellet-Silos von Silotec



Montagebereit,
keine zusätzliche
Bauteile erforderlich



Nur 1 Schlüsselgröße
zur Montage
(19 mm)



Kurze
Montagezeiten



Farbgebung & Gewebekonstruktion
garantieren geringe Schmutzauf-
nahme und hohe
UV-Beständigkeit



Qualität
Made in Germany



Modulare Bauweise mit
vielen Größen (individuelle
Anpassung möglich)



Demontage und
Wiederaufbau
leicht möglich



Innovative Produkte
mit bewährter
Technik



Prüfung im
werkseigenen
Technikum



Kein Staubaustritt,
auch bei der Befüllung



Kombinierbar mit
nahezu allen gängigen
Kesseln & Öfen



High-Tech-Gewebe
wird von uns je nach
Größe, Medium und
Last bestimmt

Zur Standardausstattung* gehören immer

- Silokörper aus High-Tech-Gewebe (UV-resistent, ableitfähige Eigenschaften)
- Integrierter Prall- und Verschleißschutz im Siloraum
- Pulverbeschichtetes Stahlgestell
- Revisions-, Kontroll- und Befüllöffnung (zum Teil begehbar - D=35 cm), standardmäßig auf der Befüllungsseite platziert
- Füllrohr 4" mit Füllleitungshalterung für Riegel; vertikal höhenverstellbarer horizontaler Füllstutzen mit Erdungsanschluss
- Kupplung (z.B. 4" Storz-A) mit Deckel, Kette und Spannband
- Rechteckige Silos werden standardmäßig von der schmalen Seite befüllt

*Außer bei der Selbstbau-Reihe, MIDI und Öko

Erfahrung trifft StartUp-Geist

Junge, motivierte Mitarbeiter gesucht: Anfang 20 Hochschulabschluss mit Auszeichnung mit mindestens fünf Sprachen fließend und 30 Jahre Berufserfahrung. Was einmal als Witz über die unrealistischen Anforderungen von Personalabteilungen gedacht war, haben wir als Unternehmen tatsächlich umgesetzt. Wir verfügen bereits über jahrzehntelange Erfahrung im professionellen Umgang mit Gewebe und Schüttgütern.

Ein mehrsprachiges Team mit Vertretern aus Deutschland, Europa und vielen weiteren Nationen, sowie zahlreiche Produktideen und innovative Fertigungsverfahren sowie angemeldeten und eingetragenen Patenten. Hervorgegangen aus einem Traditionsbetrieb treffen bei uns gewachsenes Know-how, Marktkenntnis, viel Kreativität und eine visionäre Geschäftsführung.



Moderne Fertigungsverfahren

Präziser Zuschnitt mittels Lasertechnologie, CNC-Cutter, Rundmesser oder Heizdraht und Stanzen. Weiterverarbeitung an Nähmaschinen mit Spezialeinrichtungen, Ultraschall-Schweißanlagen oder Hochfrequenztechnik immer exakt abgestimmt auf das Gewebe und den Einsatzzweck.

Im Metallbau eine teilautomatisierte Fertigungsstraße mit großzügiger Beschichtungsanlage und mechanischer Vorbehandlung. Das alles sind Garantien für eine kostengünstige, flexible, individuell angepasste Produktion. So ist Industrie 4.0 für uns kein Fremdwort, denn wir begleiten die Prozesse digital. Schlanke Strukturen, interdisziplinäre Kompetenz und CAD-gestützte Konstruktion gewährleisten ein höchstes Qualitätsniveau. Ein eigenes Technikum und die Begleitung der Produktionsprozesse schaffen für Sie innovative, bedarfs- und marktgerechte Produkte.

Made in Baden-Württemberg. Made in Germany. Streng an den Bedürfnissen des Marktes ausgerichtet. Schon heute geht ein wesentlicher Teil unserer Produktion in den Export. Vom Holzpelletsilo aus High-Tech-Gewebe, Industrie und Lebensmittelanlagen (nach z.B. FDA) über Musterzuschnitte für den Aktionskünstler Christo, Verpackungssysteme aus Textil, Weihnachtsdekoration für internationale Konzerne, Spezialentleerungssysteme mit Steuerung, spezielle Förderanlagen, egal ob pneumatisch oder mechanisch. Cover für den Freizeitbereich, bis hin zu Spezialtüchern für die Elchbergung in Norwegen oder im OP des Tierparks, - wir bieten Ihnen im wahren Sinne des Wortes maßgeschneiderte Lösungen für Ihren Anwendungsbereich. Und dabei alles immer funktional und so einfach wie möglich.

Nachhaltig handeln aus Verantwortung

- Komplette Fertigung am Standort in Baden-Württemberg - Sicherung von regionaler Fair Produktion
- Multikulturelles Team aus verschiedenen Nationen
- Integration von Mitarbeitern mit Migrationshintergrund
- Anerkannter Ausbildungsbetrieb
- Nachhaltige Energieerzeugung mit BHKW, Photovoltaik und Pellets
- Umweltbewusster Materialeinsatz mit lösemittelfreien Verfahren und weitgehend PVC-freien Materialien
- Auszeichnungen für soziales Engagement



SiloIndoor

HPSRatio

Das klassische qualitativ hochwertige HolzPelletSilos für Preisbewusste



Stellflächen und Größen

Standardgrößen	1,65 x 1,65 m bis 3,01 x 3,01 m
Wandabstand	nur 3 cm für Montage
Raumhöhen	von 1,80 bis 2,50 m (Gestellhöhe 1,65 oder 2,00 m)
Volumen	von 3 m ³ bis 11 m ³ (entspricht rechnerisch ca. 2,2 bis 7,2 t Pellets bei Schüttdichte von 0,65 t/m ³)



SiloIndoor

Volummax[®] VM - VM-R1 - VM-R2

Das innovative Flachbodensilo VolumMax für die maximale Nutzung des Stellplatzes.



Der quadratische VOLUMMAX[®] „VM“ und der rechteckige VOLUMMAX[®] „VM-R1“ haben einen Vibrotopf.

Der rechteckige VOLUMMAX[®] „VM-R2“ besitzt zwei Vibrotöpfe, die über eine mitgelieferte elektronische Wechselweiche gesteuert werden. Einfacher Zugriff zum Vibroentnahmetopf, unabhängig vom Füllgrad des Silos jederzeit möglich.

Stellflächen und Größen

Standardgrößen	1,17 x 1,17 m bis 4,29 x 2,23 m
Wandabstand	nur 5 cm für Montage
Raumhöhen	von 1,80 bis 2,50 m (Gestellhöhe 1,65 oder 2,00 m)
Volumen	2,1 m ³ bis 18,4 m ³ (entspricht rechnerisch ca. 1,3 bis 12 t Pellets bei Schüttdichte von 0,65 t/m ³)

Optional

- Auffangfilter für Feinanteile
- Bei rechteckigen Silos kann auf Anfrage das Füllrohr auch auf der breiten Seite platziert werden.



SiloIndoor

BPSLinear

Das lange, konische **BunkerPelletSilo** für längere Räume.



Durch unser „Baukastenprinzip“ sind auch Sondergrößen und maßgeschneiderte Lösungen möglich. Fragen Sie uns.

Stellflächen und Größen

Standardgrößen	2,23 x 1,32 m bis 4,29 x 2,23 m
Wandabstand	3 bis 5 cm für Montage
Raumhöhen	von 1,80 bis 2,50 m (Gestellhöhe 1,65 oder 2,00 m)
Volumen	von 4,2 m³ bis 16,2 m³ (entspricht rechnerisch ca. 2,7 bis 10,5 t Pellets bei Schüttdichte von 0,65 t/m³)

Optional

- Förderschnecke in Standard oder maßgeschneidert
- Schneckentrog in Standard oder maßgeschneidert
- Saugtrog mit 1 oder mehreren eingebauten Saugsonden
- Befüllung über die „lange“ Seite möglich



SiloIndoor

HPLManual

Das **HolzPelletLager** zur manuellen Entnahme für den Pelletofen.



Durch unser „Baukastenprinzip“ sind auch Sondergrößen und maßgeschneiderte Lösungen möglich. Fragen Sie uns.

Stellflächen und Größen

Standardgrößen	1,95 x 0,98 m bis 2,54 x 2,54 m
Wandabstand	3 bis 5 cm für Montage
Raumhöhen	von 1,80 bis 2,50 m (Gestellhöhe 1,65 oder 2,00 m)
Volumen	von 3,2 m³ bis 14,3 m³ (entspricht rechnerisch ca. 2 bis 9,2 t Pellets bei Schüttdichte von 0,65 t/m³)

Optional

- Für Raumaustragungsschnecken/Pelletrührwerk oder mehrere eingebaute Saugsonden einsetzbar
- Befüllung über die „lange“ Seite möglich



SiloÖko

HPLÖko/HPSÖko

Das **HolzPelletSilo** mit soliden Holzgestell für ein nachhaltiges „Natur-Pur“ Gefühl.



HPSÖko

Stellflächen und Größen

Standardgrößen	1,65 x 1,65 m bis 2,23 x 2,23 m
Wandabstand	3 bis 5 cm für Montage
Raumhöhen	von 1,80 bis 2,50 m (Gestellhöhe 1,65 oder 2,00 m)
Volumen	von 3,3 m ³ bis 10,8 m ³ (entspricht rechnerisch ca. 2,5 bis 7 t Pellets bei Schüttdichte von 0,65 t/m ³)

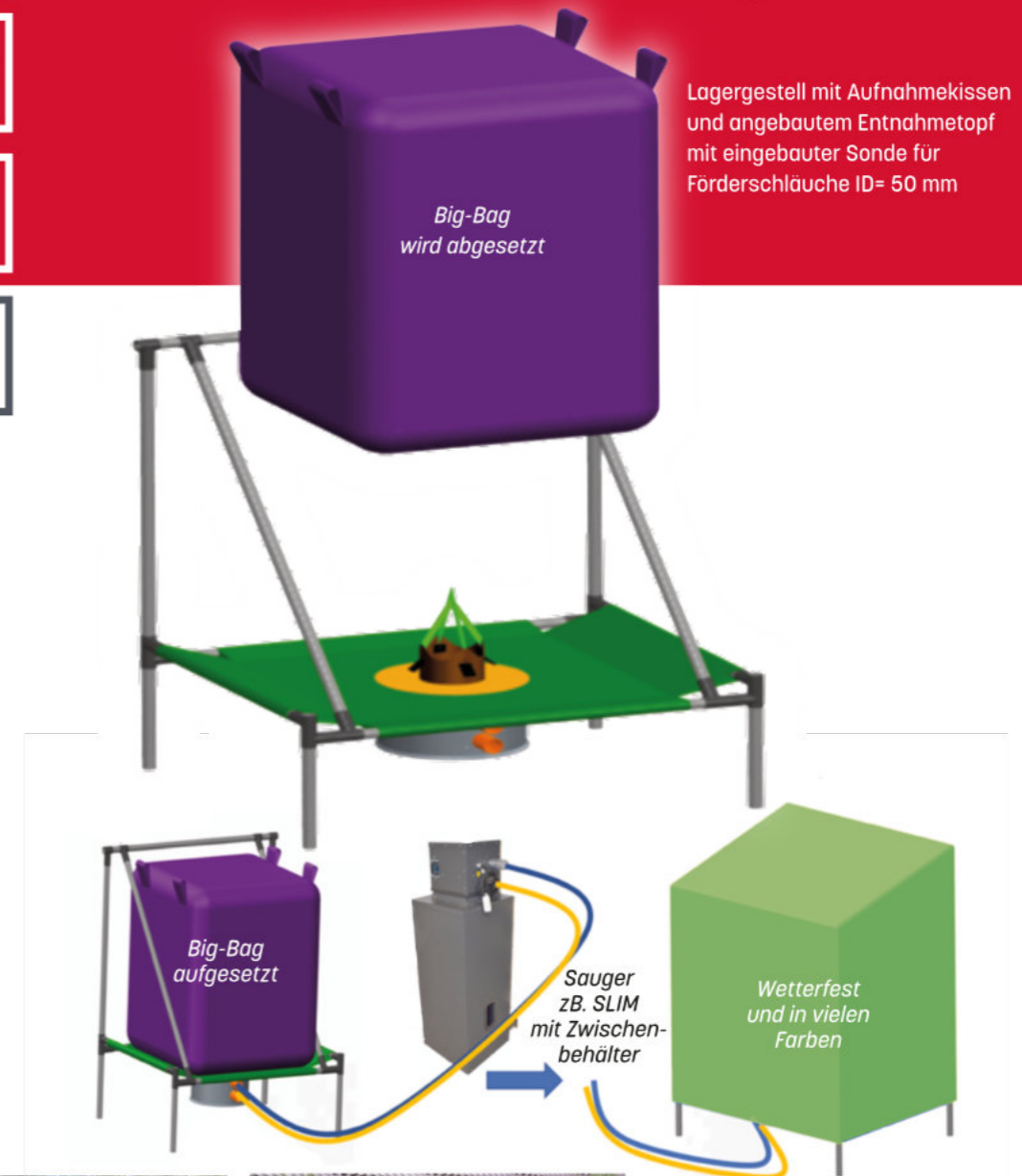
Im Lieferumfang enthalten

- Zimmermannsmäßig abgebundene (gezapfte) Holzkonstruktion, keine Blechwinkel o.ä
- Entnahmeschieber D=150 mm mit Spannring
- Großzügige „begehbare“ Öffnung mit staubdichtem Reißverschluss und Sicherung gegen unbeabsichtigtes Öffnen



BagRack

Zur Aufnahme von Big-Bag und der pneumatischen Förderung von Pellets.



Vielfältiger Einsatz von BagRack, angepasst an das Umfeld (hier einmal eine Darstellung im Vorgarten oder im Garten).



MIDI Silo

für den schnellen Einsatz mit einem Volumen von 500 l.

Als Zwischenlager für die Heizung zur Befüllung mit „Sackware“ oder als „Inbetriebnahmesilo“ für den Heizungsbauer. Das „MIDI“ ist ein praktischer, kostengünstiger Helfer. Nur Gewebe einschlaufen und acht Klemmverbinder montieren und in 15 Minuten steht das „MIDI“. Der Entnahmetopf ist vormontiert und kann mit Steigschnecke oder Saugsonde bestückt werden. Nach Erledigung der Arbeiten nur die Befestigungen lösen und einen Bügel entfernen. Falten Sie es anschließend zusammen und das MIDI ist abmontiert und transportbereit.



DPMA: DE: 20 2013 011 471.6

Im Lieferumfang enthalten

- Netzabdeckung

Optional

- Staubschutzabdeckung (auf Anfrage)

MAXISilo

Das große Silo für große Lagermengen oder spezielle Anforderungen.

Die Baureihe „Pellet Maxi“ gibt es in Standardgrößen bis 25 t Pellets. Maßgeschneidert kann es bis zu 60 t Pellets lagern. Jedes Projekt wird individuell bearbeitet mit maßgeschneiderten Dienstleistungen und Lösungen.

Als Fachunternehmen unterstützt Sie die allg. Silotec GmbH bei technischen Fragen, bei Ihren Bauantrag oder liefert gar „schlüssel-fertig“.



Zum Bearbeitungsumfang gehören

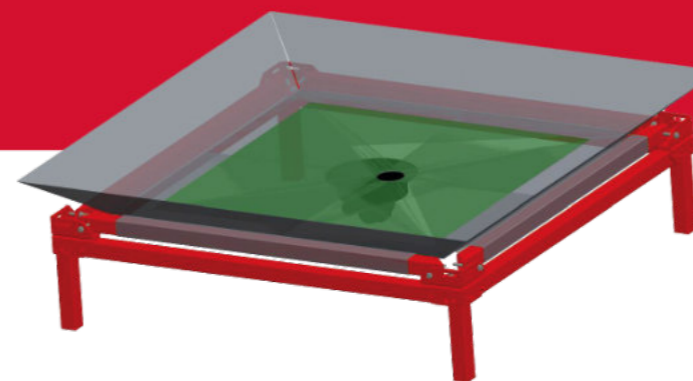
- Bemessung und statische Berechnung
- Berücksichtigung behördlicher Auflagen und baulicher Gegebenheiten
- Planung und Adaption an die Anforderungen Ihres Austragungs- und Fördersystems
- Auf Wunsch Montage



VOLUflach

Die Selbstbau-Reihe ist Ihre beste Wahl.

Der „VOLUflach“ wurde in Anlehnung an unseren Flachbodensilo VOLUMMAX® für pneumatische Entnahme entwickelt. Dieser besondere Bausatz eignet sich für den Einbau im vorhandenen Kellerraum. Durch seinen flachen Boden und eine Bodenfreiheit von nur 30 cm wird der Raum perfekt genutzt und die eingeblasenen Pellets ohne „Handarbeit“ wieder herausbefördert.



Stellflächen und Größen

Grundfläche 2 bis 25 m²

Lieferbar 3 Kombinationsmöglichkeiten
Single, Duo oder Quattro

Im Lieferumfang enthalten

- Flachboden des VOLUMMAX® mit spezieller Spannkonstruktion und Befestigungselementen
- Wandanschluss mittels Gewebestreifen ca. 30 cm umlaufend Vibroentnahmetopf mit Staubabscheider und Staubsammelstützen
- Pro Saugsystem können maximal zwei unterschiedlich große Bausätze miteinander kombiniert werden
- Bei der Verwendung von mehreren Bausätzen wird die passende elektronische Umschaltweiche mitgeliefert

HUBSilo®

Das Silo mit elastischem Boden

Diese Spezialkonstruktion wurde vor langer Zeit entwickelt! Das Ziel war das verfügbare Lagervolumen eines klassisch konischen Silos zu vergrößern. Während der Befüllung senken Federn den Boden ab, so dass das Silo einem Flachbodensilo ähnelt und das Volumen tatsächlich vergrößert wird. Bei der Entleerung „drücken“ dann die seitlichen Federn das Bodenteil wieder aufwärts, damit wird der „Konus“ ausgebildet und die Pellets können in den Entnahmetopf gleiten.



DPMA: DE: 10 2008 056 134.7

Da bei dieser Bauart die Entnahme im gefüllten Zustand schwer erreichbar ist und auch Federn Wartung und Pflege brauchen, haben wir modernere Lösungen wie das Flachbodensilo VOLUMMAX® 2011 in Serienfertigung aufgenommen. Das Hubsilo® produzieren wir nur noch für Fans und auf Sonderwunsch in Größen bis zu 16 m³ (ca. 9,4 t Pellets bei Vollfüllung bei Schüttdichte 0,65 t/ m³).

SONDERSilos

Der Phantasie sind keine Grenzen gesetzt



Sie sind auf der Suche nach einer Lösung, die auf den ersten Blick völlig verrückt erscheint? Kontaktieren Sie uns, wir sind der richtige Partner für Sie. Von Silos, die in den Alpen mit dem Hubschrauber befüllt werden, über kurzfristige Baustelleneinsätze und Zwischenlager bis zu komplexen stapelbaren Einheiten für die Industrie... wir haben immer eine Idee und die passende Lösung für Sie!

SlimSauger

Ein preisgünstiges Saugsystem für Pellets

...das einen Pelletkessel- oder eine Kombikesselanlage mit einer Leistung von bis zu 80 kW sicher mit Pellets versorgen kann. Dank kompakten Abmessungen (Saugturbine im Stahlgehäuse, 335 x 335 x 335 mm) kann der SLIM auf das Kleinlager oder direkt auf den Vorratsbehälter des Heizkessels eingebaut werden.

Die Bedienung erfolgt ganz einfach über die eingebaute Steuerung mit Mehrsprachmenü, mit welcher Sie die Saugzyklen, Saugzeiten uvm. einstellen können, um optimale Versorgung für ihre Anlage zu schaffen. Die Turbinenleistung von ca. 1500 W (230 V AC, mit Thermoschutz) erlaubt es bis zu 100 kg Pellets pro Stunde über eine Saugleitung mit max. 12 m Länge und 5 m Höhenunterschied zu fördern.



MaxSauger

Ein leistungsstarkes Saugsystem

...das einen Pelletkessel- oder eine Kombikesselanlage mit einer Leistung von bis zu 160 kW sicher mit Pellets versorgen kann. Dank kompakten Abmessungen (Saugturbine im Stahlgehäuse, 335 x 335 x 335 mm) kann der MAX auf das Kleinlager oder direkt auf den Vorratsbehälter des Heizkessels eingebaut werden. Durch gleichen Bautyp vereint MAXSauger die Vorteile eines SLIMSauger mit einen deutlich größeren Zyklon. Dadurch können, bei einer Turbinenleistung von ca. 1500 W (230 V AC, mit Thermoschutz), bis zu 200 kg Pellets pro Stunde über eine Saugleitung mit max. 12 m Länge und 5 m Höhenunterschied gefördert werden.

Die Bedienung erfolgt ganz einfach über die eingebaute Steuerung mit Mehrsprachmenü, mit welcher Sie die Saugzyklen, Saugzeiten uvm. einstellen können, um optimale Versorgung für Ihre Anlage zu schaffen.



Slim+Max Adapter

Zum Aufbau auf den vorhandenen Kessel oder Tagesbehälter Maße: 350 x 350 x 40 mm



Slim+Max Adapter und Erhöhung

Für eine bessere Nutzung des Volumens. Maße: 350 x 350 x 180 mm



Kantenschutz und Abdichtung

Sorgen für einen vibrationsarmen Halt

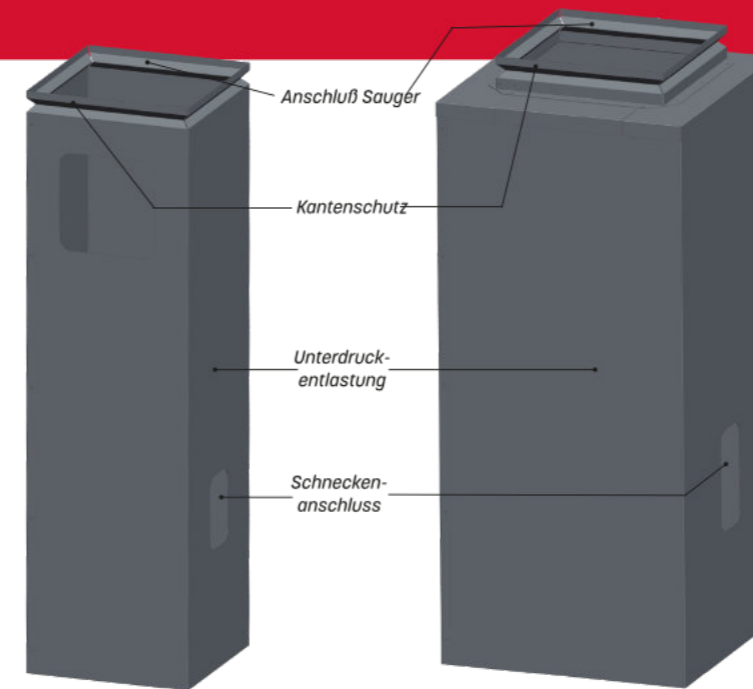
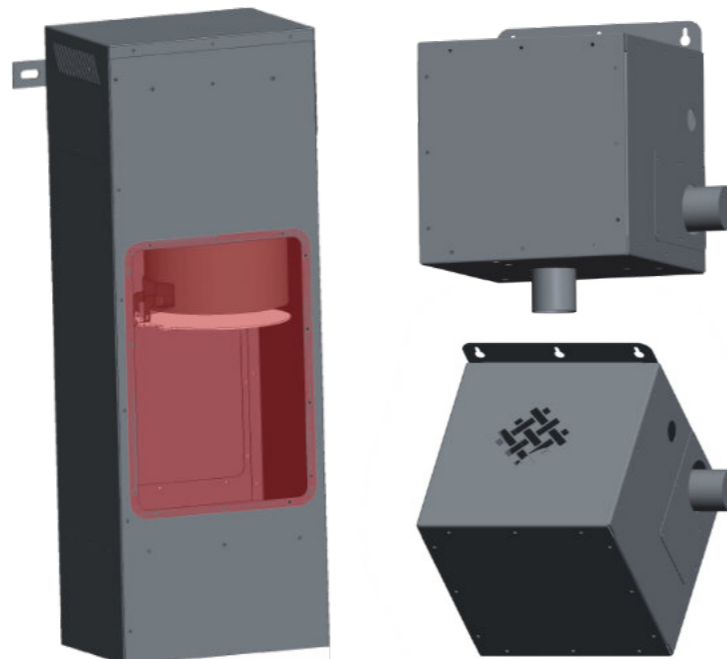


DuoSauger

Ein zweiteiliges Saugsystem

...das einen Pelletkessel- oder eine Kombikesselanlage mit einer Leistung von bis zu 80 kW sicher mit Pellets versorgen kann. Dieses Saugsystem besteht aus zwei Komponenten.

Das Wandmodul (335 x 260 x 800 mm) mit integriertem Zyklon und einer Revisionsöffnung mit Plexiglasscheibe zur Sichtkontrolle wird unmittelbar am Kessel oder Pelletofen eingebaut. Die Turbinenbox (250 x 250 x 250 mm) mit einem separaten Steuerungskasten (170 x 160 x 100 mm) kann flexibel und unabhängig vom Wandmodul angebracht werden. Die Bedienung erfolgt ganz einfach über die eingebaute Steuerung mit Mehrsprachmenü, mit welcher Sie die Saugzyklen, Saugzeiten uvm. einstellen können, um optimale Versorgung für Ihre Anlage zu schaffen. Die Turbinenleistung von ca. 1500 W (230 V AC, mit Thermoschutz) erlaubt es, bis zu 100 kg Pellets pro Stunde über eine Saugleitung mit max. 12 m Länge und 5 m Höhenunterschied zu fördern.



S Tagesbehälter

120 l (rechnerischer Nenninhalt)
Behälter/Unterbehälter
Maße: 335 x 335 x 1200 mm
Mit Schneckenanschluss und Kontrollklappe

M Tagesbehälter

300 l (rechnerischer Nenninhalt)
Unterbehälter
Maße: 500 x 500 x 1180 mm
Mit Schneckenanschluss und Kontrollklappe

L Tagesbehälter

500 l (rechnerischer Nenninhalt)
Unterbehälter
Maße: 584 x 584 x 1370 mm
Mit Schneckenanschluss und Kontrollklappe



Zubehör für die Installation

Schlauchpaket 12,5 m PVC-PU-Saugschlauch für Pellets, 12,5 m PVC-Rückluftschlauch und Befestigungselemente

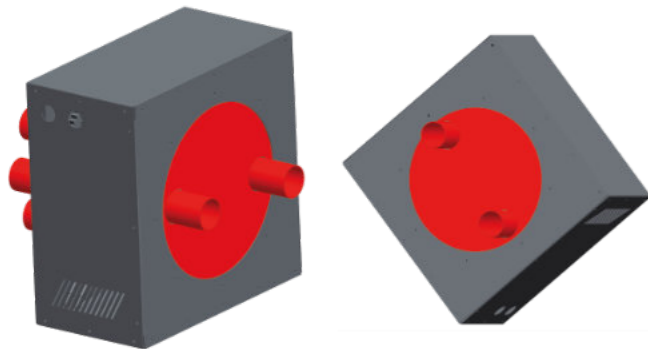
Prallschutz zum Einbau in „Selbstbaulager“. Verfügbar in verschiedenen Größen.

Füllrohre, verfügbar mit der benötigten Kupplung (Storz A, TKW, Guillemin)

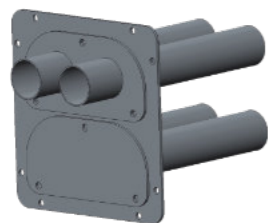


Saugweichen

Wenn mehrere Silos von einem Sauger bedient werden sollen, kann unsere „elektrisch bzw. vollelektronisch gesteuerte Saugweiche“, helfen bis zu vier Saugsonden bequem und automatisch zu wechseln. Mit unserer „manuellen Saugweiche“ können zwei oder mehrere Silos von einem Sauger bedient werden. In diesem Fall werden die Saugsonden manuell ohne Werkzeug gewechselt.



Wanddurchführung



Sonden, Bahnhof

Entnahmesysteme

- Saugsonde für das Selbstbau-Pelletlager
- Entnahmetopf ohne oder mit Steigschnecke
- Entnahmekopf mit eingebauter Saugsonde und passendem Absperrschieber
- Leistungsfähiges Fördersystem für Großkessel bis 1000 kW

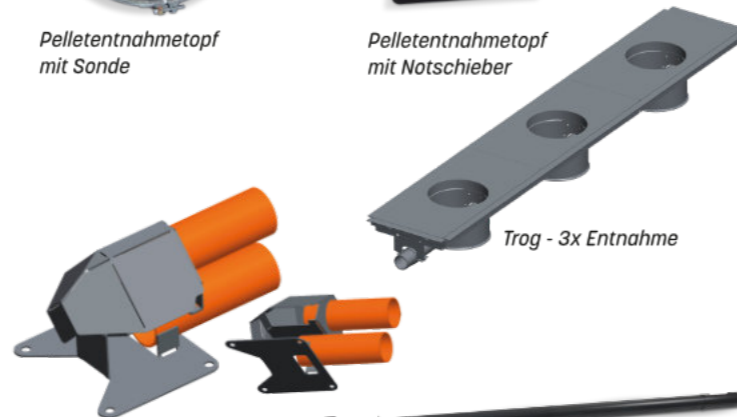
Eigene Fertigung macht es möglich, das individuell passende Entnahmesystem verfügbar zu haben.



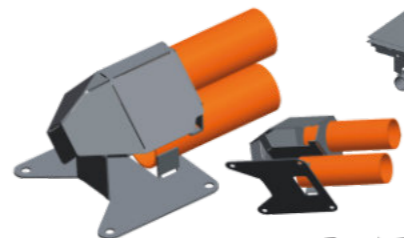
Pelletentnahmetopf mit Sonde



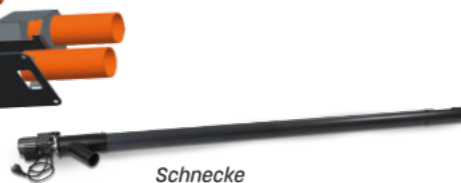
Pelletentnahmetopf mit Notschieber



Trog - 3x Entnahme



Entnahmesonde



Schnecke



WiegeSystem

Ein Wiegesystem mit moderner Sensorik misst zuverlässig den Inhalt des Pelletsilos, kann auch für die Abrechnung von Wohneinheiten genutzt werden.



KaminöfenBedarf

Die **Scheitholzschürze** erleichtert den Transport des Scheitholzes zum Kamin und verschafft Ihnen folgende Vorteile:

- Sie behalten immer eine Hand frei
- Sie hilft Ihnen, Ihren Rücken zu schonen und erlaubt eine gesunde Körperhaltung beim Tragen
- Sie hilft Ihnen, den Fußboden sauber zu halten, denn der Schmutz bleibt in der Schürze



Die **Scheitholztasche** mit Traggestell ist eine praktische Wickeltasche, die nicht nur den Transport von Scheitholz erleichtert, sondern auch einfach ins Traggestell eingehängt werden kann und zusätzlich als Vorratshalter direkt neben den Ofen genutzt werden kann. Nach Gebrauch, die Schürze ausklappen, zusammenrollen und anschließend platzsparend verstauen. **Einfach, praktisch und sauber!**



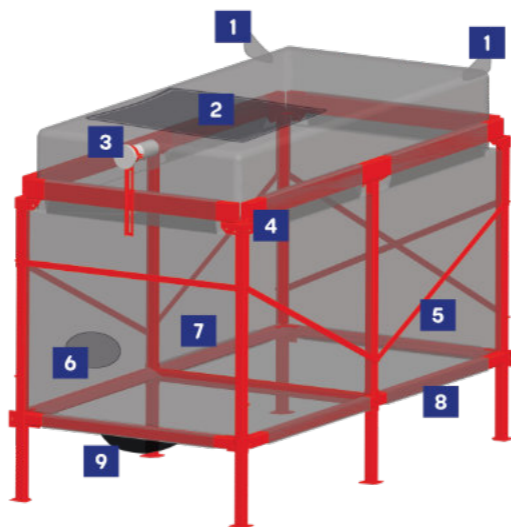


MaßeGrößen

Flachbodensilo Volumax® VM (quadratisch), VM-R1 (rechteckig)

Vibro-Entnahmetopf D=35 mm. Bodenfreiheit abhängig vom Befüllungsgrad

Bautyp	Breite	Länge	Gestellhöhe	Volumen	*Tonnage bei Schüttdichte 0,65t/m³	Artikelnummer	Bemerkung
Raumhöhe 2,15 m Mindest. Raumhöhe 1,80 m							
VM-117-165	117 cm	117 cm	165 cm	max. 2,1 m³	bis 1,3 t*	AVCC1G0000	Ein Füllrohr
VM-132-165	132 cm	132 cm	165 cm	max. 3,0 m³	bis 2,0 t*	AVDD1G0000	
VM-165-165	165 cm	165 cm	165 cm	max. 4,0 m³	bis 2,6 t*	AVEE1G0000	
VM-195-165	195 cm	195 cm	165 cm	max. 5,7 m³	bis 3,7 t*	AVFF1G0000	
VM-223-165	223 cm	223 cm	165 cm	max. 7,4 m³	bis 4,8 t*	AVGG1G0000	
VM-254-165	254 cm	254 cm	165 cm	max. 9,4 m³	bis 6,1 t*	AVHH1G0000	Zwei Füllrohre
Raumhöhe 2,50 m; Mindest. Raumhöhe 2,15 m							
VM-117-200	117 cm	117 cm	200 cm	max. 2,6 m³	bis 1,7 t*	AVCC200000	Ein Füllrohr
VM-132-200	132 cm	132 cm	200 cm	max. 3,7 m³	bis 2,4 t*	AVDD200000	
VM-165-200	165 cm	165 cm	200 cm	max. 4,8 m³	bis 3,1 t*	AVEE200000	
VM-195-200	195 cm	195 cm	200 cm	max. 6,9 m³	bis 4,5 t*	AVFF200000	
VM-223-200	223 cm	223 cm	200 cm	max. 8,8 m³	bis 5,7 t*	AVGG200000	
VM-254-200	254 cm	254 cm	200 cm	max. 11,6 m³	bis 7,5 t*	AVHH200000	Zwei Füllrohre
Raumhöhe 2,15 m Mindest. Raumhöhe 1,80 m							
VM-R1-165-195-165	165 cm	195 cm	165 cm	max. 5,0 m³	bis 3,3 t*	AVEF1G0000	Ein Füllrohr
VM-R1-195-223-165	195 cm	223 cm	165 cm	max. 6,8 m³	bis 4,4 t*	AVFG1G0000	
VM-R1-223-254-165	223 cm	254 cm	165 cm	max. 8,9 m³	bis 5,8 t*	AVGH1G0000	
VM-R1-254-268-165	254 cm	268 cm	165 cm	max. 10,4 m³	bis 6,8 t*	AVHI1G0000	
Raumhöhe 2,50 m; Mindest. Raumhöhe 2,15 m							
VM-R1-165-195-200	165 cm	195 cm	200 cm	max. 5,9 m³	bis 3,9 t*	AVEF200000	Ein Füllrohr
VM-R1-195-223-200	195 cm	223 cm	200 cm	max. 8,1 m³	bis 5,2 t*	AVFG200000	
VM-R1-223-254-200	223 cm	254 cm	200 cm	max. 10,5 m³	bis 6,8 t*	AVGH200000	
Grundfläche für die Montage ca. 2 x 5 cm an jeder Seite hinzuberechnen				*Volumen und Tonnage (rechnerisch) bei mindestens angegebener max. Raumhöhe			



Im Lieferumfang enthalten

1. Deckelhalterung
2. Großflächiger Prallschutz im Deckel und an der Rückwand aus beschichtetem Gewebe
3. Füllrohr mit Kupplung „Storz A“, Deckel mit Kette, höhenverstellbare Füllrohrhalterung und Befestigungs-Set
4. Stahlgestell mit Befestigungen und Verbindungselementen
5. Stahl-Aussteifungsdiagonale
6. Revisions-, Kontrollöffnung (D = 35 cm)
7. Hightech-Textil, antistatische Eigenschaften, sehr gute UV-Resistenz, schmutzabweisend und thermofixiert
8. Spreizriegel
9. Vibro-Entnahmetopf mit Staubabschneider

Flachbodensilo Volumax® VM-R2 (rechteckig)

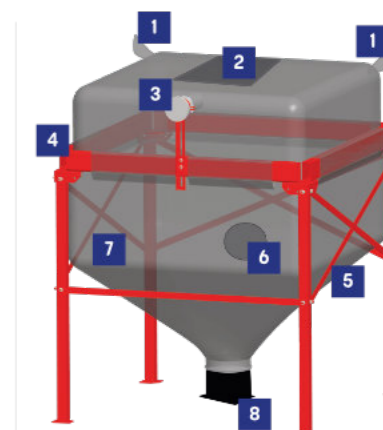
2 Vibro-Entnahmetopf, jeweils D=35 mm. Bodenfreiheit abhängig vom Befüllungsgrad

Bautyp	Breite	Länge	Gestellhöhe	Volumen	*Tonnage bei Schüttdichte 0,65t/m³	Artikelnummer	Bemerkung
Raumhöhe 2,15 m Mindest. Raumhöhe 1,80 m							
VM-R2-132-254-165	132 cm	254 cm	165 cm	max. 5,7 m³	bis 3,7 t*	AVDH1G0000	4 Fuß-Gestell
VM-R2-165-254-165	165 cm	254 cm	165 cm	max. 6,7 m³	bis 4,4 t*	AVEH1G0000	
VM-R2-165-301-165	165 cm	301 cm	165 cm	max. 8,0 m³	bis 5,2 t*	AVEJ1G0000	
VM-R2-195-301-165	195 cm	301 cm	165 cm	max. 9,3 m³	bis 6,0 t*	AVFJ1G0000	
VM-R2-195-325-165	195 cm	325 cm	165 cm	max. 10,1 m³	bis 6,5 t*	AVFK1G0000	
VM-R2-195-373-165	195 cm	373 cm	165 cm	max. 11,4 m³	bis 7,4 t*	AVFL1G0000	
Raumhöhe 2,50 m; Mindest. Raumhöhe 2,15 m							
VM-R2-132-254-200	132 cm	254 cm	200 cm	max. 6,7 m³	bis 4,4 t*	AVDH200000	4 Fuß-Gestell
VM-R2-165-254-200	165 cm	254 cm	200 cm	max. 8,2 m³	bis 5,4 t*	AVEH200000	
VM-R2-165-301-200	165 cm	301 cm	200 cm	max. 9,7 m³	bis 6,3 t*	AVEJ200000	
VM-R2-195-301-200	195 cm	301 cm	200 cm	max. 11,5 m³	bis 7,4 t*	AVFJ200000	
VM-R2-195-325-200	195 cm	325 cm	200 cm	max. 12,4 m³	bis 8,1 t*	AVFK200000	
VM-R2-195-373-200	195 cm	373 cm	200 cm	max. 14,2 m³	bis 9,2 t*	AVFL200000	
Raumhöhe 2,15 m Mindest. Raumhöhe 1,80 m							
VM-R2-223-325-165	223 cm	325 cm	165 cm	max. 11,1 m³	bis 7,2 t*	AVGK1G0000	6 Fuß-Gestell
VM-R2-223-373-165	223 cm	373 cm	165 cm	max. 12,8 m³	bis 8,3 t*	AVGL1G0000	
VM-R2-223-429-165	223 cm	429 cm	165 cm	max. 14,8 m³	bis 9,6 t*	AVGM1G0000	
VM-R2-223-429-200	223 cm	429 cm	200 cm	max. 18,4 m³	bis 12,0 t*	AVGM200000	
Grundfläche für die Montage ca. 2 x 5 cm an jeder Seite hinzuberechnen				*Volumen und Tonnage (rechnerisch) bei mindestens angegebener max. Raumhöhe			

HPSRatio Das Holz Pellet Silo für Preisbewusste

(HPS) Auslauf 37 cm, Bodenfreiheit 25 cm

Bautyp	Breite	Länge	Gestellhöhe	Volumen	*Tonnage bei Schüttdichte 0,65t/m³	Artikelnummer	Bemerkung
Raumhöhe 2,15 m Mindest. Raumhöhe 1,80 m							
HPS 165 x 165 - 35/25	165 cm	165 cm	165 cm	max. 3,4 m³	bis 2,2 t*	AHEE1G0000	Ein Füllrohr
HPS 165 x 195 x 165 - 35/25	165 cm	195 cm	165 cm	max. 4,0 m³	bis 2,6 t*	AHEF1G0000	
HPS 195 x 165 - 35/25	195 cm	195 cm	165 cm	max. 4,8 m³	bis 3,1 t*	AHFF1G0000	
HPS 195 x 223 x 165 - 35/25	195 cm	223 cm	165 cm	max. 5,4 m³	bis 3,5 t*	AHFG1G0000	
HPS 223 x 165 - 35/25	223 cm	223 cm	165 cm	max. 6,2 m³	bis 4,0 t*	AHGG1G0000	
Raumhöhe 2,50 m; Mindest. Raumhöhe 2,15 m							
HPS 223 x 254 x 165 - 35/25	223 cm	254 cm	165 cm	max. 6,5 m³	bis 4,2 t*	AHGH1G0000	2 Füllrohre
HPS 254 x 165 - 35/25	254 cm	254 cm	165 cm	max. 7,2 m³	bis 4,7 t*	AHHH1G0000	
HPS 268 x 165 - 35/25	268 cm	268 cm	165 cm	max. 7,5 m³	bis 4,9 t*	AHHI1G0000	
HPS 301 x 165 - 35/25	301 cm	301 cm	165 cm	max. 8,5 m³	bis 5,5 t*	AHJJ1G0000	
Grundfläche Für die Montage ca. 2 x 3 cm an jeder Seite hinzuberechnen				*Volumen und Tonnage (rechnerisch) bei mindestens angegebener max. Raumhöhe und Bodenfreiheit BFR = 25 cm			



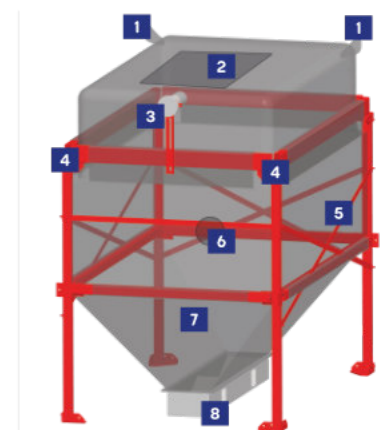
Im Lieferumfang enthalten

1. Deckelhalterung
2. Großflächiger Prallschutz im Deckel und an der Rückwand aus beschichtetem Gewebe
3. Füllrohr mit Kupplung „Storz A“, Deckel mit Kette, höhenverstellbare Füllrohrhalterung und Befestigungs-Set
4. Stahlgestell mit Befestigungs- und Verbindungselementen
5. Stahl-Aussteifungsdiagonale
6. Revisions-, Kontroll- und Befüllöffnung (D = 35 cm)
7. Hightech-Textil, antistatische Eigenschaften, sehr gute UV-Resistenz schmutzabweisend und thermofixiert
8. Entnahmetopf D = 350 mm mit Spannband und eingebauter Saugsonde optional erhältlich, Entnahmetopf für Schneckenanschluss (ohne Schnecke)

BPSLinear Das Bunker Pellet Silo für lange Räume

Auslauf pro Trog abhängig von der Baulänge

Bautyp	Breite	Länge	Gestellhöhe	Volumen	*Tonnage bei Schüttdichte 0,65t/m³	Artikelnummer	Bemerkung	
Raumhöhe 2,15 m Mindest. Raumhöhe 1,80 m								
BPS-132-223-165	132 cm	223 cm	165 cm	max. 4,2 m³	bis 2,8 t*	ABDH1G0200	4 Fuß-Gestell	
BPS-132-301-165	132 cm	301 cm	165 cm	max. 5,8 m³	bis 3,8 t*	ABDJ1G0200		
BPS-165-254-165	165 cm	254 cm	165 cm	max. 6,0 m³	bis 3,9 t*	ABEH1G0200		
BPS-165-301-165	165 cm	301 cm	165 cm	max. 7,2 m³	bis 4,7 t*	ABEJ1G0200		
BPS-165-325-165	165 cm	325 cm	165 cm	max. 8,2 m³	bis 5,4 t*	ABEJ1G0300		
BPS-195-301-165	195 cm	301 cm	165 cm	max. 8,9 m³	bis 5,8 t*	ABFK1G0200		
Raumhöhe 2,50 m; Mindest. Raumhöhe 2,15 m								
BPS-195-373-165	195 cm	373 cm	165 cm	max. 10,3 m³	bis 6,7 t*	ABFL1G0300	6 Fuß-Gestell	
BPS-223-325-165	223 cm	325 cm	165 cm	max. 9,9 m³	bis 6,4 t*	ABGK1G0300		
BPS-223-373-165	223 cm	373 cm	165 cm	max. 11,4 m³	bis 7,4 t*	ABGL1G0300		
BPS-223-429-165	223 cm	429 cm	165 cm	max. 13,2 m³	bis 8,6 t*	ABGM1G0400		
BPS-132-223-200	132 cm	223 cm	200 cm	max. 5,1 m³	bis 3,3 t*	ABDH200200		4 Fuß-Gestell
BPS-132-301-200	132 cm	301 cm	200 cm	max. 7,0 m³	bis 4,5 t*	ABDJ200200		
BPS-165-254-200	165 cm	254 cm	200 cm	max. 7,2 m³	bis 4,7 t*	ABEH200200		
BPS-165-301-200	165 cm	301 cm	200 cm	max. 8,6 m³	bis 5,6 t*	ABEJ200200		
BPS-165-325-200	165 cm	325 cm	200 cm	max. 10,0 m³	bis 6,5 t*	ABEJ200300		
BPS-195-301-200	195 cm	301 cm	200 cm	max. 10,8 m³	bis 7,0 t*	ABFK200200		
Raumhöhe 2,15 m Mindest. Raumhöhe 1,80 m								
BPS-195-373-200	195 cm	373 cm	200 cm	max. 12,5 m³	bis 8,2 t*	ABFL200300	6 Fuß-Gestell	
BPS-223-325-200	223 cm	325 cm	200 cm	max. 12,1 m³	bis 7,9 t*	ABGK200300		
BPS-223-373-200	223 cm	373 cm	200 cm	max. 14,0 m³	bis 9,1 t*	ABGL200300		
BPS-223-429-200	223 cm	429 cm	200 cm	max. 16,2 m³	bis 10,5 t*	ABGM200400		
Grundfläche Für die Montage ca. 2 x 5 cm an jeder Seite hinzuberechnen				*Volumen und Tonnage (rechnerisch) bei mindestens angegebener max. Raumhöhe und Bodenfreiheit BFR = 25 cm				



Im Lieferumfang enthalten

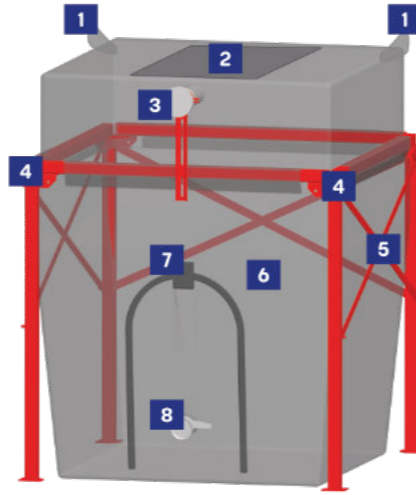
1. Deckelhalterung
2. Großflächiger Prallschutz im Deckel und an der Rückwand aus beschichtetem Gewebe
3. Füllrohr mit Kupplung „Storz A“, Deckel mit Kette, höhenverstellbare Füllrohrhalterung und Befestigungs-Set
4. Stahlgestell mit Befestigungen und Verbindungselementen
5. Stahl-Aussteifungsdiagonale
6. Revisions-, Kontroll- und Befüllöffnung (D = 35 cm)
7. Hightech-Textil, antistatische Eigenschaften, sehr gute UV-Resistenz, schmutzabweisend und thermofixiert
8. Entnahmetopf, wahlweise für Saugentnahme (Standard) oder Schneckenentnahme



MaßeGrößen

HPLManual Das Holz Pellet Lager für den Pelletofen zur manuellen Entnahme

Bautyp	Breite	Länge	Gestellhöhe	Volumen	*Tonnage bei Schüttdichte 0,65t/m³	Artikelnummer	Bemerkung	
Raumhöhe 2,15 m; Mindest. Raumhöhe 1,80 m								
HPL 98x195x165	98 cm	195 cm	165 cm	max. 3,2 m³	bis 2,1 t*	ALBF1G0000	Ein Füllrohr	
HPL 132x165	132 cm	132 cm	165 cm	max. 3,2 m³	bis 2,1 t*	ALDD1G0000		
HPL 132x195x165	132 cm	195 cm	165 cm	max. 4,5 m³	bis 2,9 t*	ALDF1G0000		
HPL 165x165	165 cm	165 cm	165 cm	max. 4,8 m³	bis 3,1 t*	ALEE1G0000		
HPL 165x195x165	165 cm	195 cm	165 cm	max. 5,8 m³	bis 3,8 t*	ALEF1G0000		
HPL 165x223x165	165 cm	223 cm	165 cm	max. 6,7 m³	bis 4,4 t*	ALEG1G0000		
HPL 165x254x165	165 cm	254 cm	165 cm	max. 7,7 m³	bis 5,0 t*	ALEH1G0000		
HPL 195x165	195 cm	195 cm	165 cm	max. 7,0 m³	bis 4,5 t*	ALFF1G0000		
HPL 195x223x165	195 cm	223 cm	165 cm	max. 8,0 m³	bis 5,2 t*	ALFG1G0000		
HPL 195x254x165	195 cm	254 cm	165 cm	max. 9,2 m³	bis 6,0 t*	ALFH1G0000		
HPL 223x165	223 cm	223 cm	165 cm	max. 9,3 m³	bis 6,0 t*	ALGG1G0000		
HPL 223x254x165	223 cm	254 cm	165 cm	max. 10,7 m³	bis 6,9 t*	ALGH1G0000		
HPL 254x165	254 cm	254 cm	165 cm	max. 12,3 m³	bis 8,0 t*	ALHH1G0000		Zwei Füllrohre
Raumhöhe 2,50 m; Mindest. Raumhöhe 2,15 m								
HPL 98x195x200	98 cm	195 cm	200 cm	max. 3,7 m³	bis 2,4 t*	ALBF200000	Ein Füllrohr	
HPL 132x200	132 cm	132 cm	200 cm	max. 3,7 m³	bis 2,4 t*	ALDD200000		
HPL 132x195x200	132 cm	195 cm	200 cm	max. 5,3 m³	bis 3,4 t*	ALDF200000		
HPL 165x200	165 cm	165 cm	200 cm	max. 5,6 m³	bis 3,7 t*	ALEE200000		
HPL 165x195x200	165 cm	195 cm	200 cm	max. 6,8 m³	bis 4,4 t*	ALEF200000		
HPL 165x223x200	165 cm	223 cm	200 cm	max. 7,8 m³	bis 5,1 t*	ALEG200000		
HPL 165x254x200	165 cm	254 cm	200 cm	max. 9,0 m³	bis 5,8 t*	ALEH200000		
HPL 195x200	195 cm	195 cm	200 cm	max. 7,9 m³	bis 5,2 t*	ALFF200000		
HPL 195x223x200	195 cm	223 cm	200 cm	max. 9,4 m³	bis 6,1 t*	ALFG200000		
HPL 195x254x200	195 cm	254 cm	200 cm	max. 10,8 m³	bis 7,0 t*	ALFH200000		
HPL 223x200	223 cm	223 cm	200 cm	max. 10,8 m³	bis 7,0 t*	ALGG200000		
HPL 223x254x200	223 cm	254 cm	200 cm	max. 12,4 m³	bis 8,1 t*	ALGH200000		
HPL 254x200	254 cm	254 cm	200 cm	max. 14,3 m³	bis 9,3 t*	ALHH200000		Zwei Füllrohre
Grundfläche Für die Montage ca. 2 x 3 cm an jeder Seite hinzuberechnen				*Volumen und Tonnage (rechnerisch) bei mindestens angegebener max. Raumhöhe und Bodenfreiheit BFR= 25 cm				



Im Lieferumfang enthalten

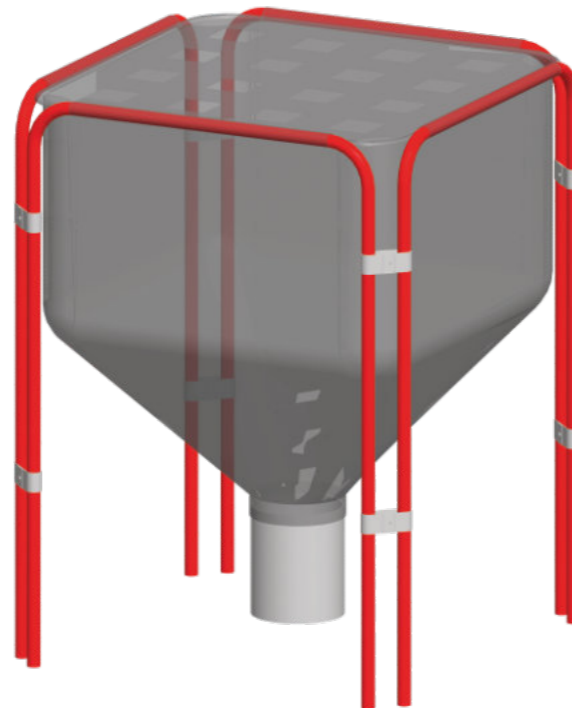
1. Deckelhalterung
2. Großflächiger Prallschutz im Deckel und an der Rückwand aus beschichtetem Gewebe
3. Füllrohr mit Kupplung „Storz A“, Deckel mit Kette, höhenverstellbare Füllrohrhalterung und Befestigungs-Set
4. Stahlgestell mit Befestigungen und Verbindungselementen
5. Stahl-Aussteifungsdiagonale
6. Hightech-Textil, antistatische Eigenschaften, sehr gute UV-Resistenz schmutzabweisend und thermofixiert
7. Staubsichte begehbare Öffnung mit Verriegelung
8. Entnahmeschieber (D = 15 cm) mit Spanning und Staubschutz

MIDI Das Kleinsilo für den speziellen Einsatz

Bautyp	Breite	Länge	Gestellhöhe	Volumen	*Tonnage bei Schüttdichte 0,65t/m³	Artikelnummer	Bemerkung
MIDI Typ M	95 cm	95 cm	120 cm	max. 0,5 m³	bis 0,3 t*	AHBB1C1000	

Optional

- Staubschutz-Abdeckung
- Saugsonde, Schnecken, Saugsysteme



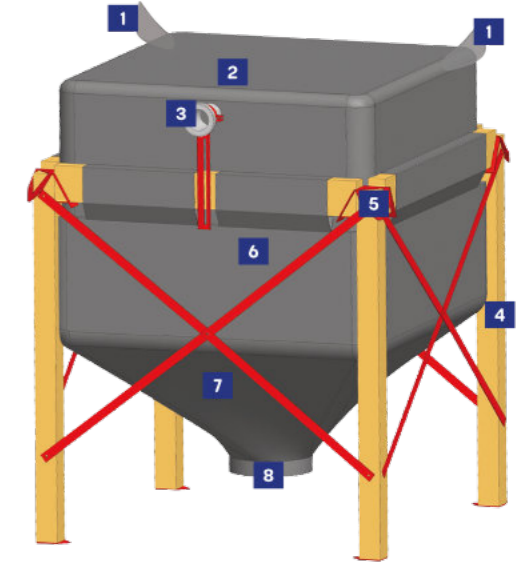
MaßeGrößen

ÖKO-Reihe (Holzgestell) HPS-ÖKO mit Entnahmetopf (HPS) Auslauf 37 cm, Bodenfreiheit 25 cm

Bautyp	Breite	Länge	Gestellhöhe	Volumen	*Tonnage bei Schüttdichte 0,65t/m³	Artikelnummer	Bemerkung
Raumhöhe 2,15 m; Mindest. Raumhöhe 1,80 m							
HPS 165x165-35/25-H	165 cm	165 cm	165 cm	max. 3,4 m³	bis 2,2 t*	AHEE1G2000	Ein Füllrohr
HPS 165x195x165-35/25-H	165 cm	195 cm	165 cm	max. 4,0 m³	bis 2,6 t*	AHEF1G2000	
HPS 195x165-35/25-H	195 cm	195 cm	165 cm	max. 4,8 m³	bis 3,1 t*	AHFF1G2000	
HPS 195x223x165-35/25-H	195 cm	223 cm	165 cm	max. 5,4 m³	bis 3,5 t*	AHFG1G2000	
HPS 223x165-35/25-H	223 cm	223 cm	165 cm	max. 6,2 m³	bis 4,0 t*	AHGG1G2000	
HPS 223 x 254 x 165 - 35/25-H	223 cm	254 cm	165 cm	max. 6,5 m³	bis 4,2 t*	AHGH1G2000	Zwei Füllrohre
HPS 254 x 165 - 35/25-H*	254 cm	254 cm	165 cm	max. 7,2 m³	bis 4,7 t*	AHHH1G2000	
Raumhöhe 2,50 m; Mindest. Raumhöhe 2,15 m							
HPS 165x200-35/25-H	165 cm	165 cm	200 cm	max. 4,3 m³	bis 2,8 t*	AHEE202000	Ein Füllrohr
HPS 165x 195x200-35/25-H	165 cm	195 cm	200 cm	max. 4,9 m³	bis 3,2 t*	AHEF202000	
HPS 195x 200-35/25-H	195 cm	195 cm	200 cm	max. 6,0 m³	bis 3,9 t*	AHFF202000	
HPS 195x223x200-35/25-H	195 cm	223 cm	200 cm	max. 6,8 m³	bis 4,4 t*	AHFG202000	
HPS 223x200-35/25-H	223 cm	223 cm	200 cm	max. 7,7 m³	bis 5,0 t*	AHGG202000	
HPS 223 x 254 x 200 - 35/25-H	223 cm	254 cm	200 cm	max. 8,0 m³	bis 5,2 t*	AHGH202000	
Grundfläche Für die Montage ca. 2 x 5 cm an jeder Seite hinzuberechnen				*Volumen und Tonnage (rechnerisch) bei mindestens angegebener max. Raumhöhe und Bodenfreiheit BFR= 25 cm			

Im Lieferumfang enthalten

1. Deckelhalterung
2. Großflächiger Prallschutz im Deckel und an der Rückwand aus beschichtetem Gewebe
3. Füllrohr mit Kupplung „Storz A“, Deckel mit Kette, höhenverstellbare Füllrohrhalterung und Befestigungs-Set
4. Holzgestell mit Befestigungen und Verbindungselementen
5. Stahl-Aussteifungsdiagonale
6. Revisions-, Kontroll- und Befüllöffnung (D = 35 cm)
7. Hightech-Textil, antistatische Eigenschaften, sehr gute UV-Resistenz, schmutzabweisend und thermofixiert
8. Entnahmetopf (D = 35 cm) mit Spannbund und eingebauter Saugsonde optional erhältlich, Entnahmetopf für Schneckenanschluss (ohne Schnecke)

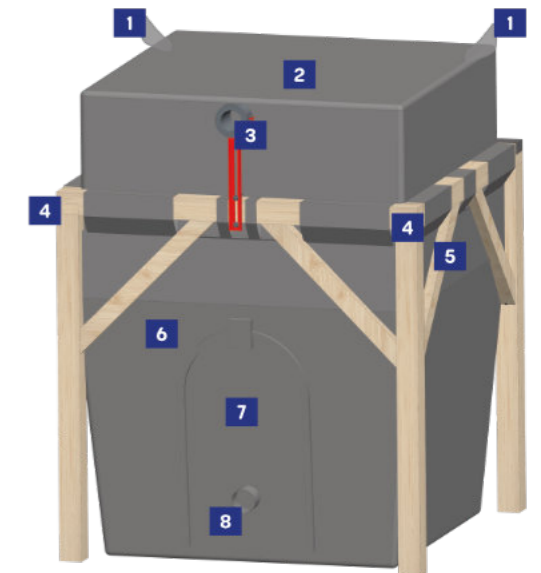


ÖKO-Reihe (Holzgestell), HPL-ÖKO zur manuellen Entnahme

Bautyp	Breite	Länge	Gestellhöhe	Volumen	*Tonnage bei Schüttdichte 0,65t/m³	Artikelnummer	Bemerkung
Raumhöhe 2,15 m; Mindest. Raumhöhe 1,80 m							
HPL 165x165-H	165 cm	165 cm	165 cm	max. 4,8 m³	bis 3,1 t*	ALEE1G2000	Ein Füllrohr
HPL 165x195x165-H	165 cm	195 cm	165 cm	max. 5,8 m³	bis 3,8 t*	ALEF1G2000	
HPL 165x223x165-H	165 cm	223 cm	165 cm	max. 6,7 m³	bis 4,4 t*	ALEG1G2000	
HPL 195x165-H	195 cm	195 cm	165 cm	max. 7,0 m³	bis 4,5 t*	ALFF1G2000	
HPL 195x223x165-H	195 cm	223 cm	165 cm	max. 8,0 m³	bis 5,2 t*	ALFG1G2000	
HPL 223x165-H	223 cm	223 cm	165 cm	max. 9,3 m³	bis 6,0 t*	ALGG1G2000	
Raumhöhe 2,50 m; Mindest. Raumhöhe 2,15 m							
HPL 165x165x200-H	165 cm	165 cm	200 cm	max. 5,6 m³	bis 3,7 t*	ALEE202000	Ein Füllrohr
HPL 165x195x200-H	165 cm	195 cm	200 cm	max. 6,8 m³	bis 4,4 t*	ALEF202000	
HPL 165x223x200	165 cm	223 cm	200 cm	max. 7,8 m³	bis 5,1 t*	ALEG202000	
HPL 195x200-H	195 cm	195 cm	200 cm	max. 7,9 m³	bis 5,2 t*	ALFF202000	
HPL 195x223x200-H	195 cm	223 cm	200 cm	max. 9,4 m³	bis 6,1 t*	ALFG202000	
HPL 223x200-H	223 cm	223 cm	200 cm	max. 10,8 m³	bis 7,0 t*	ALGG202000	

Im Lieferumfang enthalten

1. Deckelhalterung
2. Füllrohr mit Kupplung „Storz A“, Deckel mit Kette, höhenverstellbare Füllrohrhalterung und Befestigungs-Set
3. Füllrohr mit Kupplung „Storz A“, Deckel mit Kette, höhenverstellbare Füllrohrhalterung und Befestigungs-Set
4. Holzgestell mit Befestigungen und Verbindungselementen
5. Holz-Aussteifungsdiagonale
6. Hightech-Textil, antistatische Eigenschaften, sehr gute UV-Resistenz, schmutzabweisend und thermofixiert
7. Staubsichte begehbare Öffnung mit Verriegelung
8. Entnahmeschieber (D = 15 cm) mit Spanning und Staubschutz



LAGERN - SCHÜTZEN - TRANSPORTIEREN
INNOVATIVE LÖSUNGEN VON SILOTEC GMBH



Silos für Holzpellets (Biomasse), inkl. Zubehör

Schüttgut-Silos und Komplettanlagen für die Lebensmittelindustrie

Textile Sonderprodukte u.a. aus schwerem Spezialgewebe

Silos für Landwirtschaft und Lebensmittelindustrie

Leichter Stahlbau und Pulverbeschichtung

Präziser Zuschnitt für Textil- und
andere Gewebekonstruktionen
und „Flächen“



SILOTEC

Silotec GmbH · Rodbachstraße 24 · D-74397 Pfaffenhofen · Deutschland
Tel +49 7046 9669-0 · Fax +49 7046 9669-20 · info@silotec24.com · www.silotec24.com